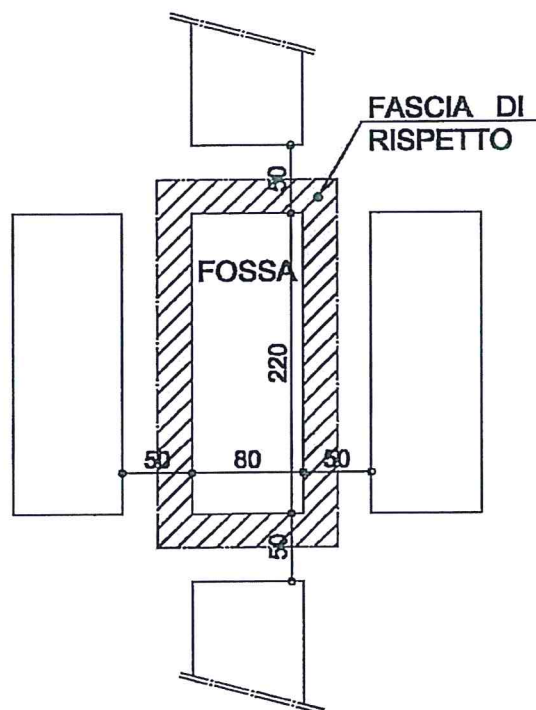
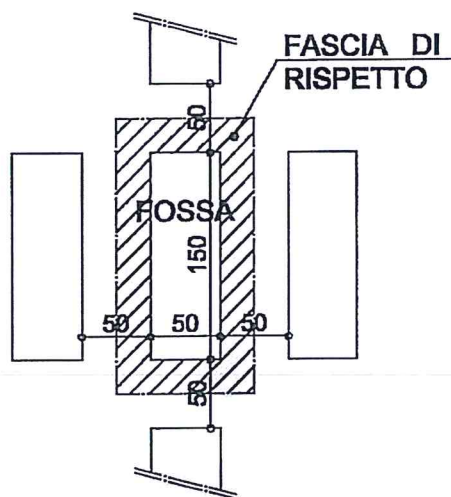


CAMPI DI INUMAZIONE : "A"

Fosse per inumazioni adulti



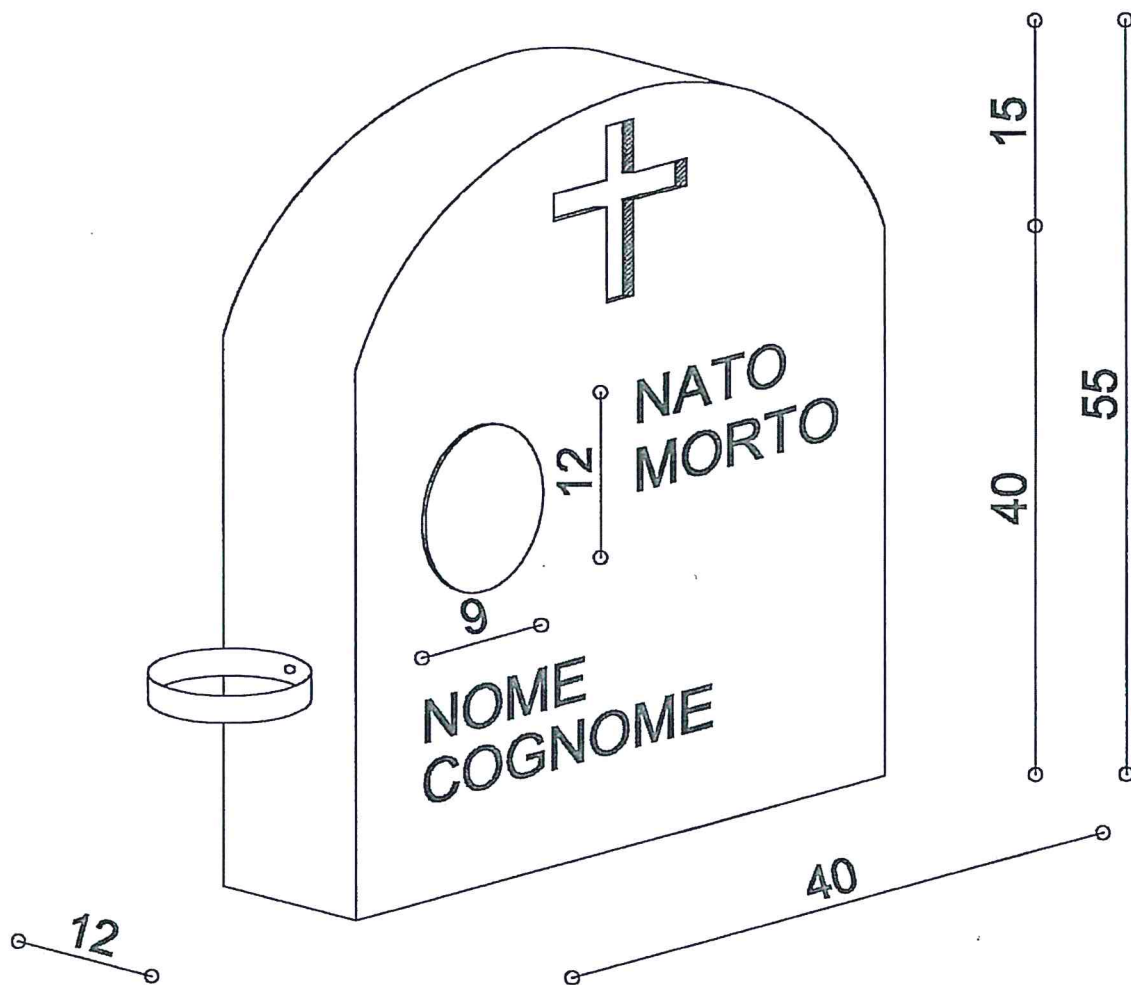
Fosse per inumazioni bambini



CAMPI DI INUMAZIONE : A - A1

CIPPO FUNERARIO

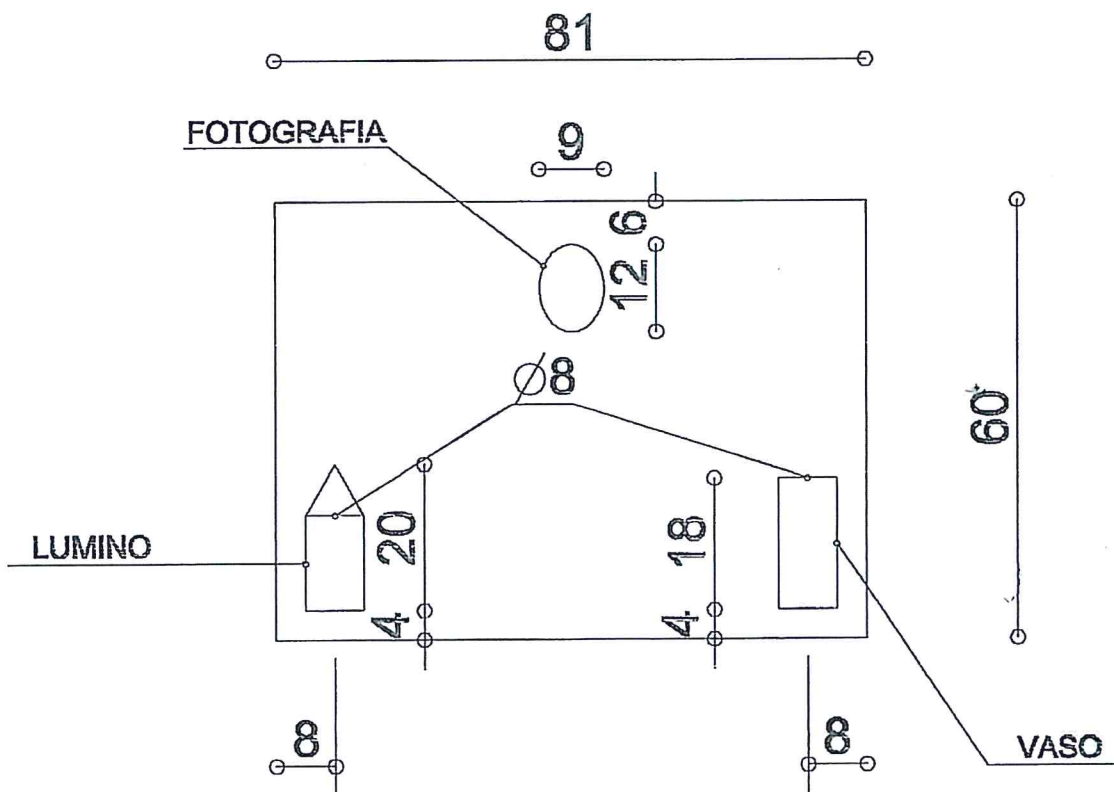
In pietra di Luserna di colore grigio uniforme in blocco unico,
due piani fiammati con spigoli lavorati costa toro.
Bocciardatura sulla parete principale.
Croce, (facoltativa) in basso rilievo.



LOCULI : C

LASTRA COPERTURA LOCULI

Caratteri lettere Romano in bronzo,
 cm 4 per le lettere e cm 3 per i numeri,
 vaso e lumino in bronzo di diametro 8 e
 non superiore ad un'altezza di cm 20.

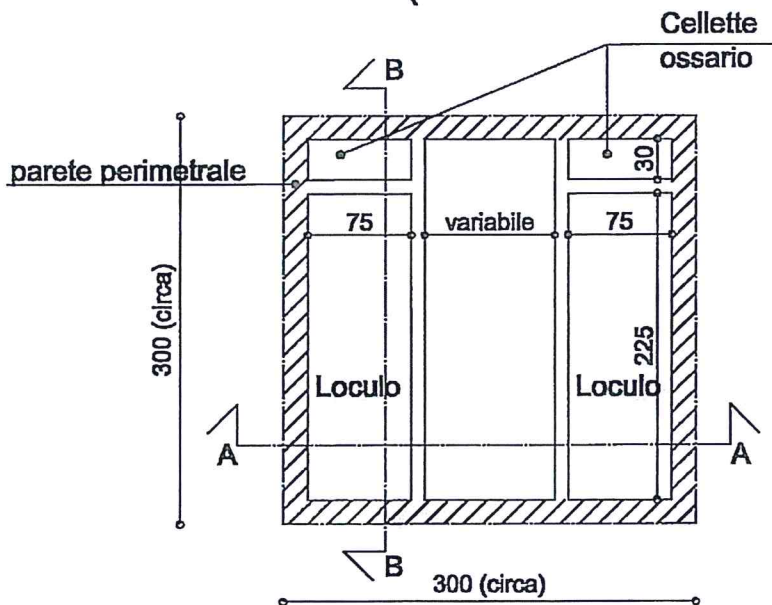


CATEGORIA : B - CRIPTE SOTTERANEE

n° posti loculi massimo = n°12

n° posti massimo cellette ossario = n°10

PIANTA (schema indicativo di ingombro)

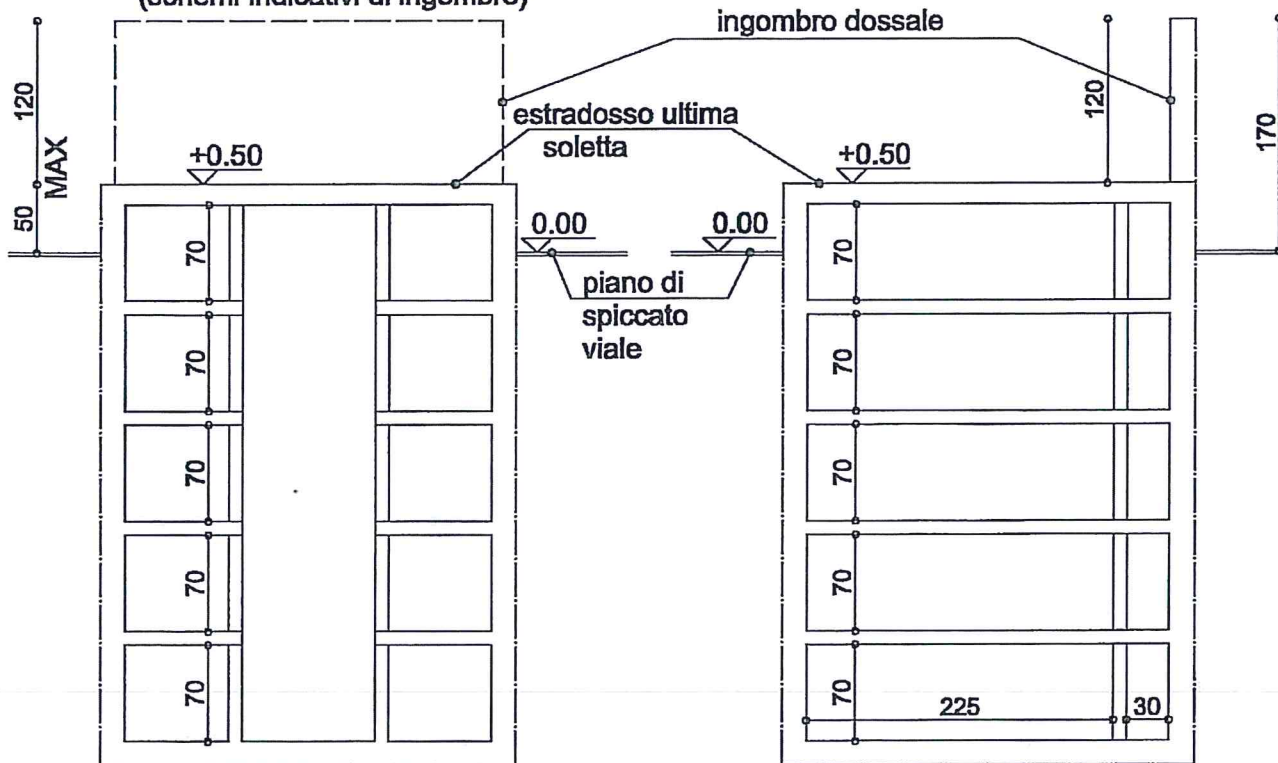


Le dimensioni sono riferite alle luci nette da ingombri di muri e tamponamenti
Le dimensioni riferite all'ingombro in pianta del manufatto possono variare in funzione delle dimensioni del lotto

SEZIONE A-A

(schemi indicativi di ingombro)

SEZIONE B-B



CATEGORIA : B1 - EDICOLE FUNERARIE PERIMETRALI

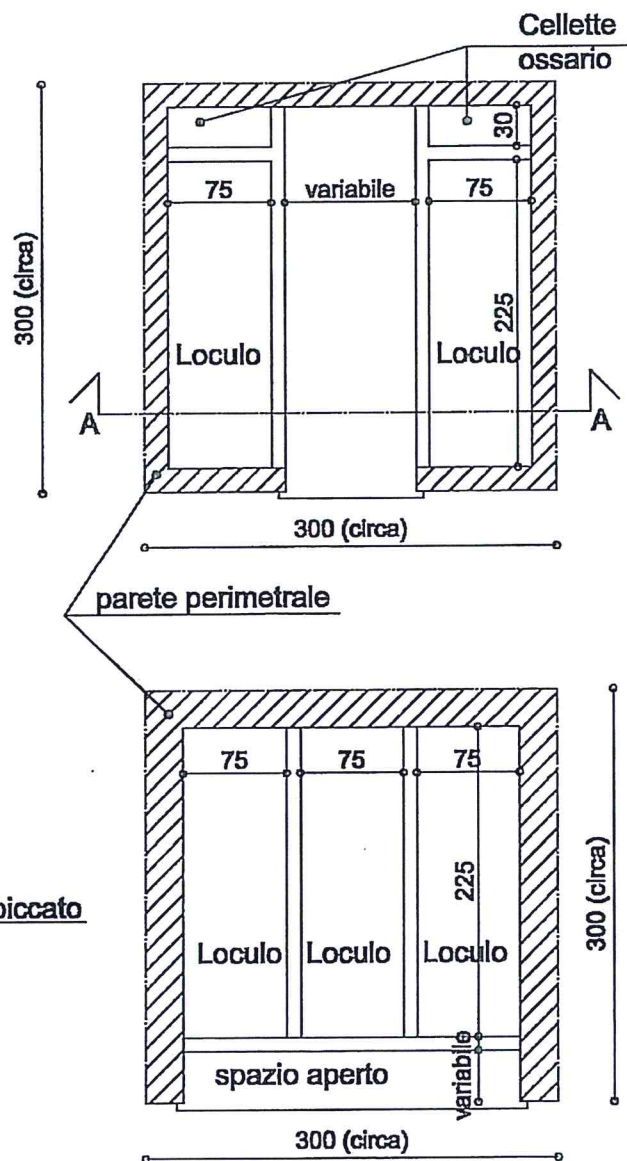
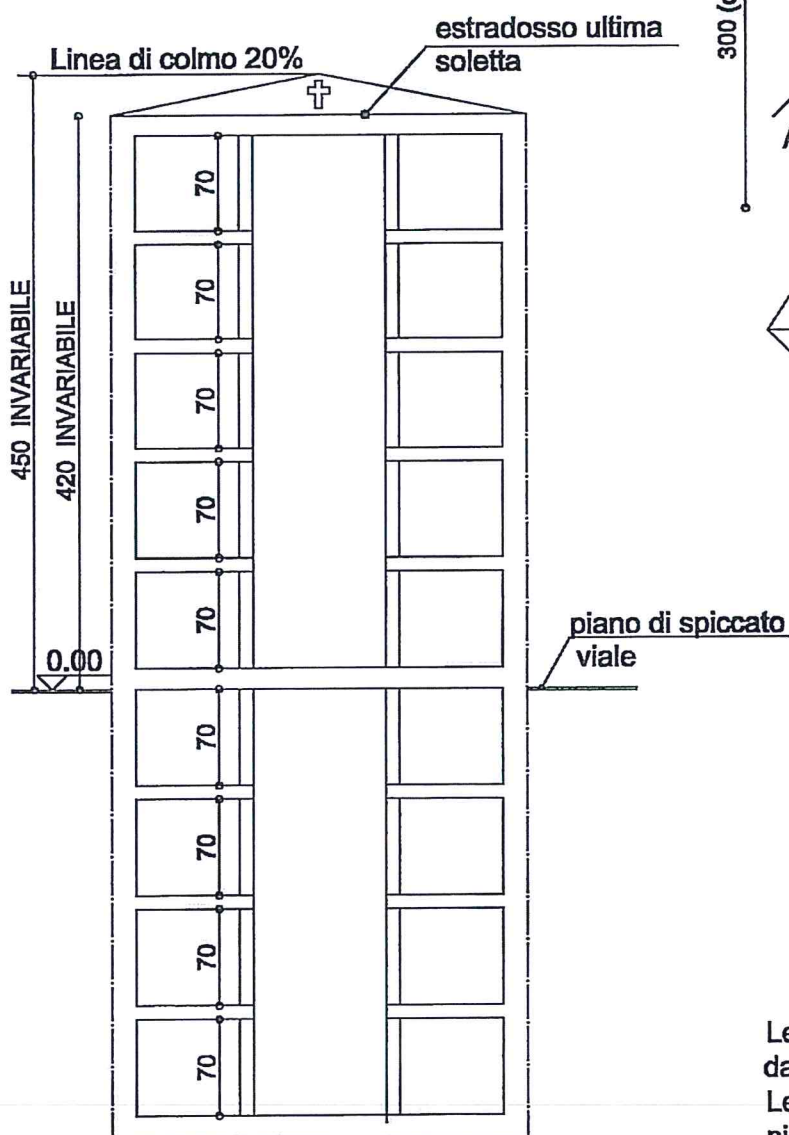
n° posti loculi massimo = n°18

n° posti cellette ossario massimo = n°18

PIANTA (schema indicativo di ingombro)

SEZIONE A-A

(schema indicativo di ingombro di edicola funeraria con sottostante cripta sotterranea)



Le dimensioni sono riferite alle luci nette da ingombri di muri e tamponamenti
Le dimensioni riferite all'ingombro in pianta del manufatto possono variare in funzione delle dimensioni del lotto

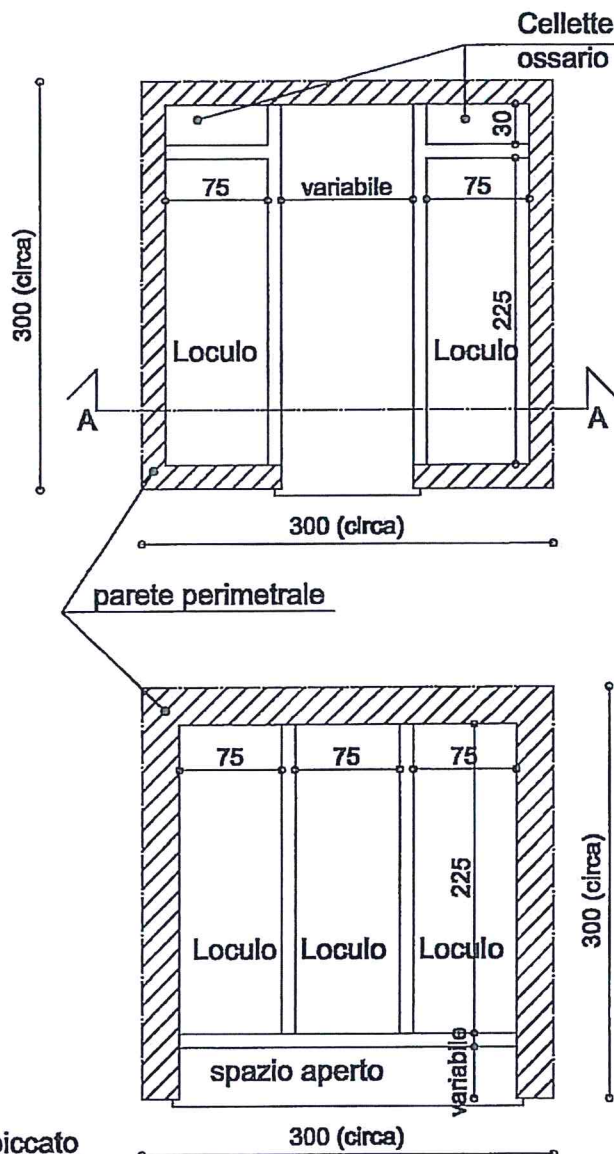
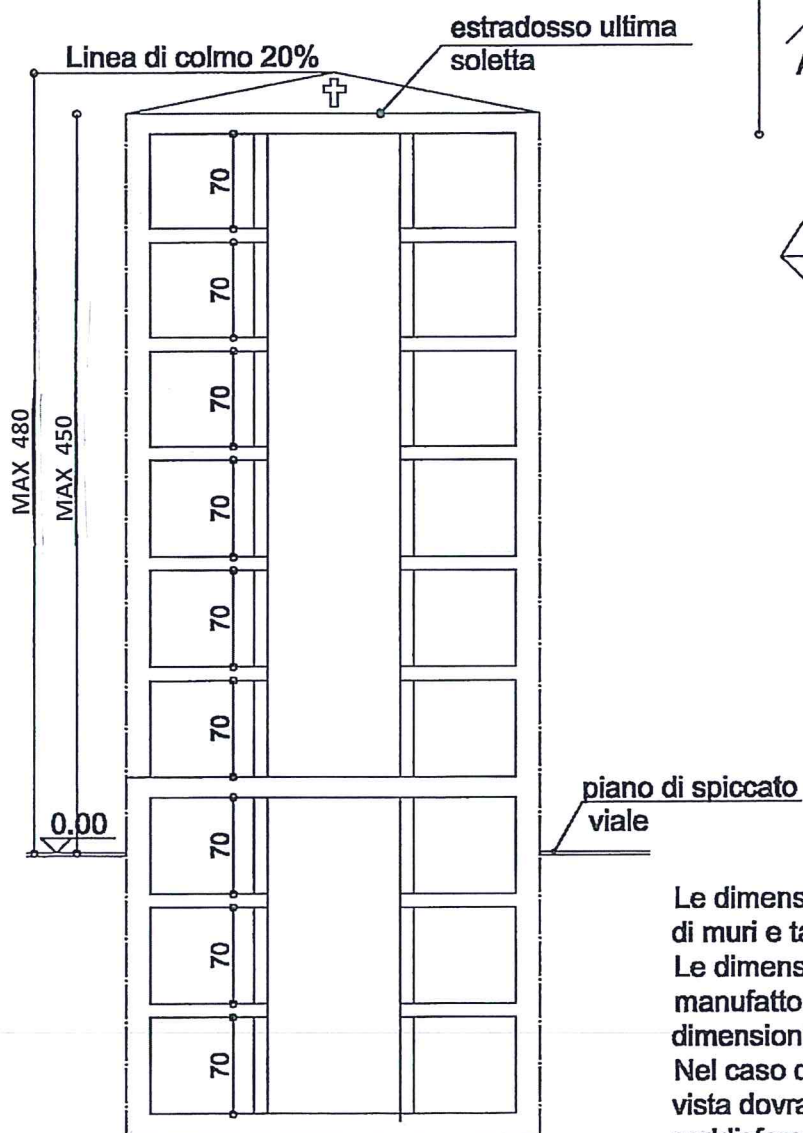
CATEGORIA : B2 - Edicole funerarie monofacciali
B4 - Edicole funerarie bifacciali
B5 - Edicole funerarie isolate

n° posti loculi massimo = n°18
 n° posti cellette ossario massimo = n°18

PIANTA
 (schema indicativo di ingombro)

SEZIONE A-A

(schema indicativo di ingombro di edicola funeraria con sottostante cripta sotterranea)



Le dimensioni sono riferite alle luci nette da ingombri di muri e tamponamenti.
 Le dimensioni riferite all'ingombro in pianta del manufatto possono variare in funzione delle dimensioni del lotto.
 Nel caso di interventi B4 e B5 le pareti perimetrali a vista dovranno essere opportunamente trattate, per soddisfare le esigenze estetiche e di pubblico decoro.

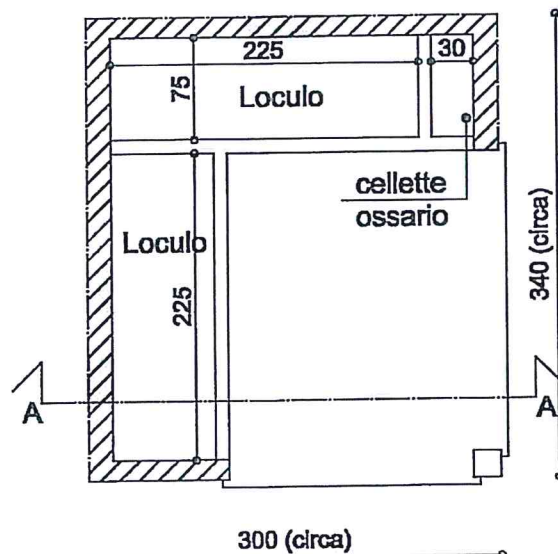
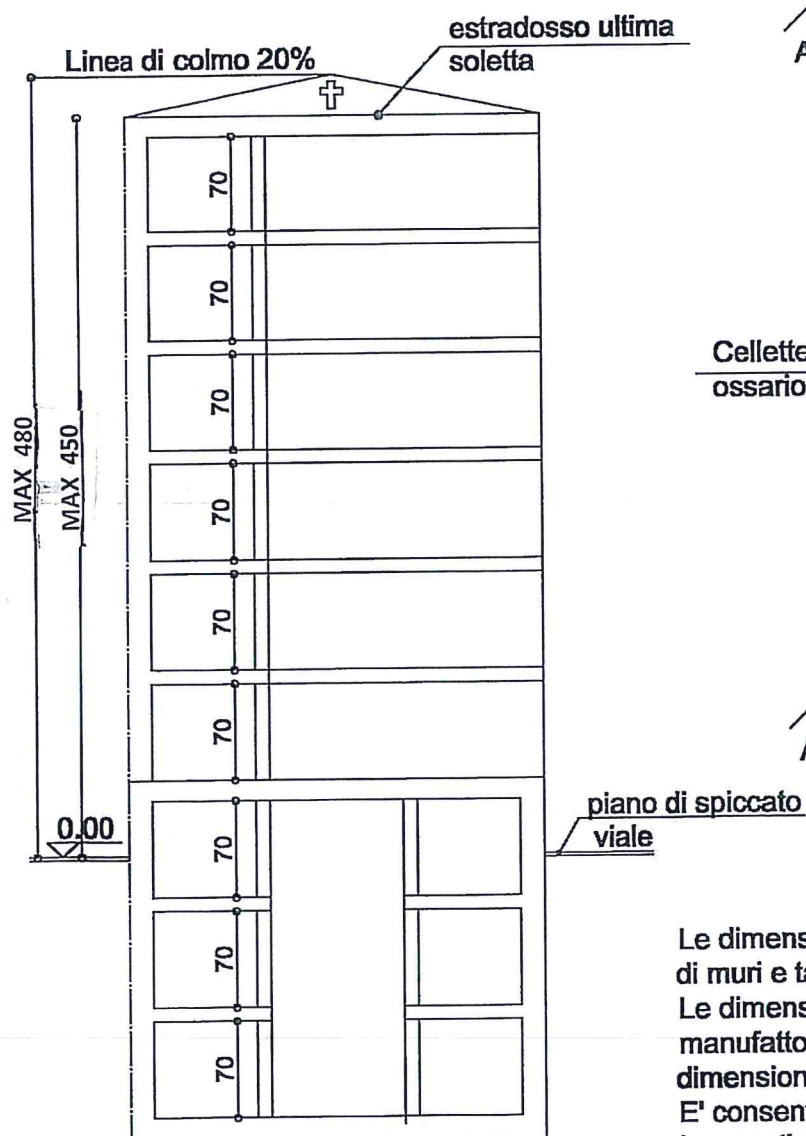
CATEGORIA : B3 - Edicole funerarie d'angolo

n° posti loculi massimo = n°18
 n° posti cellette ossario massimo = n°12

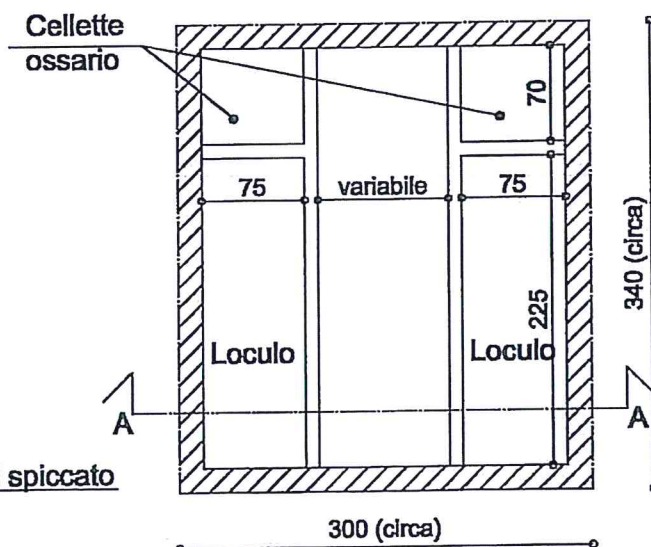
PIANTA ALZATO (fuori terra)
 (schema indicativo di ingombro)

SEZIONE A-A

(schema indicativo di ingombro
 di edicola funeraria con
 sottostante cripta sotterranea)



PIANTA INTERRATO



Le dimensioni sono riferite alle luci nette da ingombri di muri e tamponamenti.

Le dimensioni riferite all'ingombro in pianta del manufatto possono variare in funzione delle dimensioni del lotto.

E' consentita la realizzazione di tetto piano.

Le pareti perimetrali a vista dovranno essere opportunamente trattate, per soddisfare le esigenze estetiche e di pubblico decoro.

